

sich die Höhe der Kosten nach der Kostenverordnung für Maßnahmen bei der Beförderung gefährlicher Güter (GGKostV) in der jeweils gültigen Fassung. Für das BfS sind die Stundensätze für die Kostenberechnung in der gültigen Dienstanzweisung über die Erhebung von Gebühren und Auslagen für Amtshandlungen des BfS (DA-Amtshandlungen) festgelegt.

(VkBl. 2016 S. 430)

## Landverkehr

### Nr. 92 Verzeichnis der in der Bundesrepublik Deutschland zum Geschäftsbetrieb befugten Kraftfahrzeug-Haftpflichtversicherer

Berlin, den 24. Mai 2016  
LA 23/7362.3/1-2615709

Nachstehend wird bekannt gegeben, dass das nachfolgende Versicherungsunternehmen im Rahmen des freien Dienstleistungsverkehrs in Deutschland die Kraftfahrzeug-Haftpflichtversicherung nicht mehr anbieten darf:

Admiral Insurance (Gibraltar) Limited  
1st Floor  
24 College Lane  
PO Box 575  
GX11 1AA Gibraltar  
Gibraltar

Bundesministerium für  
Verkehr und digitale Infrastruktur  
Im Auftrag  
Wolfgang Doose

(VkBl. 2016 S. 435)

## Wasserstraßen, Schifffahrt

### Nr. 93 Bekanntmachung der Strompolizeiverordnung zum Schutz bundeseigener Betriebsanlagen an Bundeswasserstraßen (Wasserstraßen-Betriebsanlagenverordnung – WaStrBAV) vom 06. Juni 2016

Die Generaldirektion Wasserstraßen und Schifffahrt verordnet

- auf Grund des § 27 Absatz 1 des Bundeswasserstraßengesetzes in der Fassung der Bekanntmachung vom 23. Mai 2007 (BGBl. I S. 962; BGBl. 2008 I S. 1980), § 27 Absatz 1 geändert durch Artikel 522

Nummer 2 der Verordnung vom 31. August 2015 (BGBl. S. 1474), in Verbindung mit § 1 der Verordnung über die Übertragung der Ermächtigung zum Erlass von Strompolizeiverordnungen nach dem Bundeswasserstraßengesetz vom 15. April 1969 (BGBl. II S. 853), der durch Artikel 21 der Verordnung vom 02. Juni 2016 geändert worden ist, und

- auf Grund des § 46 Satz 1 Nummer 3 des Bundeswasserstraßengesetzes in der Fassung der Bekanntmachung vom 23. Mai 2007 (BGBl. I S. 962; BGBl. 2008 I S. 1980), § 46 Satz 1 Nummer 3 geändert durch Artikel 522 Nummer 7 der Verordnung vom 31. August 2015 (BGBl. S. 1474), in Verbindung mit § 1 der Verordnung zur Übertragung der Ermächtigung zum Erlass von Rechtsverordnungen nach dem Bundeswasserstraßengesetz über die Regelung, Beschränkung oder Untersagung des Gemeingebrauchs vom 21. September 1971 (BGBl. I S. 1617), der zuletzt durch Artikel 24 der Verordnung vom 02. Juni 2016 geändert worden ist:

#### § 1 Geltungsbereich

- (1) Die Verordnung gilt vorbehaltlich des Absatzes 2 für alle Bundeswasserstraßen.
- (2) Die Verordnung gilt nicht
  1. auf den auf die Freie und Hansestadt Hamburg delegierten Stromstrecken der Elbe zwischen Oortkaten (Ortkathen) und Tinsdahl (gesamte Stromstrecke von km 607,5 bei Oortkaten bis km 633,35 bei Finkenwerder einschließlich Süderelbe und Köhlbrand von km 610,06 bis 625,68, Hauptstrom von km 633,35 bei Finkenwerder bis km 638,978 bei Tinsdahl),
  2. in den Schleusenbereichen der Schleusen Brunsbüttel, Kiel-Holtenau (Nord-Ostsee-Kanal), Strohmühl (Achterwehrer Schifffahrtskanal), Gieselau (Gieselau-Kanal), Lexfähre, Nordfeld und Eider-Sperrwerk (Eider),
  3. auf den Sanddünen auf der Insel Wangerooge und
  4. auf den Strandschutzwerken auf der Insel Borkum im Sinne des § 1 der Strandschutzwerk-Sicherungsverordnung Borkum.

#### § 2 Benutzungsverbot

- (1) Es ist verboten
  1. die bundeseigenen Schifffahrts- und Betriebsanlagen, insbesondere Schleusen, Schiffshebewerke, Wehre, Schutzhäfen, Bauhäfen, Bauhöfe, Schirrhöfe, Schiffhöfe sowie Werkstätten, Pegelanlagen, Sicherheitstore, Sperrwerke, Dämme, Bühnen und Parallelwerke außerhalb ihrer Zweckbestimmung, insbesondere durch Betreten, Befahren, Abstellen von Fahrzeugen aller Art, Zelten, Viehtreiben, Reiten oder durch Umgang mit Feuer;
  2. bundeseigene Ufergrundstücke und Betriebswege außerhalb ihrer Zweckbestimmung, insbesondere durch Befahren mit Kraftfahrzeugen einschließlich Krafträdern, Kleinkrafträdern und Mobilitätshilfen, durch Abstellen von Fahrzeugen

aller Art, Zelten, Viehtreiben, Reiten oder durch Entzünden von Feuer

zu benutzen (Benutzungsverbot). Ausgenommen von dem Benutzungsverbot sind das Betreten der bundeseigenen Ufergrundstücke und Betriebswege durch Fußgänger und das Befahren der Betriebswege mit Fahrrädern. Handlungen im Sinne des Satzes 2 geschehen jeweils auf eigene Gefahr.

- (2) Soweit der für die Schifffahrt erforderliche Zustand der Bundeswasserstraße gefährdet wird, kann abweichend von Absatz 1 Satz 2
1. Fußgängern das Betreten bestimmter bundeseigener Ufergrundstücke oder Betriebswege sowie
  2. Radfahrern das Befahren bestimmter bundeseigener Ufergrundstücke oder Betriebswege verboten werden.
- (3) Das Benutzungsverbot nach Absatz 1 Satz 1 kann durch ein Schild nach dem Muster 1 der Anlage kenntlich gemacht werden. Erfolgt eine Kenntlichmachung nach Satz 1, ist unter dem Schild nach dem Muster 1 der Anlage ein weiteres Schild nach dem Muster 2 der Anlage mit der Aufschrift „Ufergrundstücke und Betriebswege frei für Fußgänger und Radfahrer auf eigene Gefahr“ anzubringen, soweit nicht Absatz 2 anzuwenden ist. Im Falle des Absatzes 2 Nummer 1 ist unter dem Schild nach dem Muster 1 der Anlage das Schild nach dem Muster 2 der Anlage mit der Aufschrift „Betriebswege frei für Radfahrer auf eigene Gefahr“ anzubringen. Im Falle des Absatzes 2 Nummer 2 ist unter dem Schild nach dem Muster 1 der Anlage das Schild nach dem Muster 2 der Anlage mit der Aufschrift „Ufergrundstücke und Betriebswege frei für Fußgänger auf eigene Gefahr“ anzubringen.
- (4) Die Fahrgeschwindigkeit auf den Betriebswegen ist den Wegeverhältnissen anzupassen.

### § 3 Ausnahmen

- (1) Ausnahmen von den Verboten nach § 2 Absatz 1 und § 2 Absatz 2 können
1. durch Einzelgenehmigung und
  2. durch allgemeine Genehmigung für bestimmte Personengruppen oder bestimmte Benutzungsarten zugelassen werden.
- (2) Eine Einzelgenehmigung wird dem Antragsteller unter dem Vorbehalt des Widerrufs schriftlich erteilt. Die Genehmigung kann mit Nebenbestimmungen versehen werden. Der Inhaber der Genehmigung hat den Genehmigungsbescheid mitzuführen und auf Verlangen den mit strompolizeilichen Vollzugsaufgaben beauftragten Bediensteten der Wasserstraßen- und Schifffahrtsverwaltung des Bundes zwecks Überprüfung auszuhändigen.
- (3) In dringenden Fällen kann die Einzelgenehmigung mündlich erteilt werden.
- (4) Eine allgemeine Genehmigung wird durch das Aufstellen des Schildes nach dem Muster 3 der Anlage mit der im Einzelfall erforderlichen Aufschrift erteilt. Die allgemeine Genehmigung kann mit Nebenbestimmungen versehen werden. Das Schild wird unter dem

Schild nach dem Muster 1 der Anlage oder unter dem Schild nach dem Muster 2 der Anlage angebracht.

### § 4 Befreiungen

Von den Benutzungsverboten nach § 2 Absatz 1 oder den besonderen Betretens- und Befahrensverboten nach § 2 Absatz 2 sind die Bediensteten oder Beauftragten der Wasserstraßen- und Schifffahrtsverwaltung des Bundes, anderer Behörden, der Einrichtungen des Rettungs- und des Feuerwehrdienstes sowie sonstiger Hilfsorganisationen befreit, soweit das Benutzen zur Erfüllung der dienstlichen Aufgaben erforderlich ist. § 2 Absatz 4 gilt entsprechend.

### § 5 Zerstörungs- und Beschädigungsverbot

- (1) Es ist verboten,
1. bundeseigene Schifffahrts- und Betriebsanlagen einschließlich der Kabel, Leitungen, Schifffahrtszeichen, Liegestellen, Lagepunkte, Höhenfestpunkte, Vermessungspunkte, Kabelmarkierungszeichen oder sonstigen Zeichen und Einrichtungen, die zur Abgrenzung, Absperrung, Vermessung oder als Hinweis- oder Verbotsschilder dienen,
  2. Ufergrundstücke, insbesondere Uferbefestigungen, Uferbewuchs oder Anpflanzungen, sowie Betriebswege unbefugt zu zerstören, zu beschädigen, unbrauchbar zu machen, zu verändern oder zu entfernen.
- (2) Im Bereich der Schleusenammern, auf Schleusenplattformen, Schleusenbrücken und Schleusenstegen sowie an Gefahrgutliegestellen sind das Rauchen und der Umgang mit offenem Feuer oder glühenden Stoffen verboten.
- (3) Das Verbot nach Absatz 2 kann durch das Schild nach dem Muster 4 der Anlage kenntlich gemacht werden.

### § 6 Zuständigkeit

Die Wasserstraßen- und Schifffahrtsämter erlassen die Verbote nach § 2 Absatz 2 und erteilen Ausnahmegenehmigungen nach § 3.

### § 7 Ordnungswidrigkeiten

Ordnungswidrig im Sinne des § 50 Absatz 1 Nummer 2 Bundeswasserstraßengesetz handelt, wer vorsätzlich oder fahrlässig

1. entgegen § 2 Absatz 1 Satz 1 Nummer 1 oder 2 eine Schifffahrts- oder Betriebsanlage, bundeseigene Ufergrundstücke oder Betriebswege benutzt,
2. entgegen § 3 Absatz 2 Satz 3 den Genehmigungsbescheid nicht mitführt oder nicht oder nicht rechtzeitig aushändigt oder
3. entgegen § 5 Absatz 2 in einem dort genannten Bereich raucht oder mit offenem Feuer oder mit glühenden Stoffen umgeht.

### § 8 Übergangsbestimmungen

Schilder, die am 30. Juni 2016 aufgestellt sind, gelten neben den nach dieser Verordnung aufgestellten Schildern bis zum 31. Dezember 2019 fort. Im Umfang der sich

aus den fortgeltenden Schildern ergebenden Verbote oder Berechtigungen sind

1. die Strompolizeiverordnung zum Schutz bundeseigener Schifffahrts- und Betriebsanlagen an Bundeswasserstraßen im Bereich der Wasser- und Schifffahrtsdirektionen Nordwest, Mitte, West und Ost vom 4. März 1994 (VkBl. 1994 S. 378),
2. die Strompolizeiverordnung zum Schutz bundeseigener Schifffahrts- und Betriebsanlagen an Bundeswasserstraßen im Bereich der Wasser- und Schifffahrtsdirektion Ost vom 28. Juni 2010 (VkBl. 2010 S. 283),
3. die Strompolizeiverordnung zum Schutz bundeseigener Schifffahrts- und Betriebsanlagen an Bundeswasserstraßen im Bereich der Wasser- und Schifffahrtsdirektion Südwest vom 18. Dezember 1990 (VkBl. 1991 S. 135) und
4. die Strompolizeiverordnung zum Schutz bundeseigener Schifffahrts- und Betriebsanlagen an Bundeswasserstraßen (Betriebsanlagenverordnung, BAVO) im Bereich der Wasser- und Schifffahrtsdirektion Süd vom 15. September 1993 (VkBl. 1993 S. 701)

weiter anzuwenden.

**§ 9 Inkrafttreten, Außerkrafttreten**

- (1) Diese Verordnung tritt am Tage nach der Verkündung in Kraft.
- (2) Gleichzeitig treten
  1. die Strompolizeiverordnung zum Schutz bundeseigener Schifffahrts- und Betriebsanlagen an Bundeswasserstraßen im Bereich der Wasser- und Schifffahrtsdirektionen Nordwest, Mitte, West und Ost vom 4. März 1994 (VkBl. 1994 S. 378),
  2. die Strompolizeiverordnung zum Schutz bundeseigener Schifffahrts- und Betriebsanlagen an Bundeswasserstraßen im Bereich der Wasser- und Schifffahrtsdirektion Ost vom 28. Juni 2010 (VkBl. 2010 S. 283),
  3. die Strompolizeiverordnung zum Schutz bundeseigener Schifffahrts- und Betriebsanlagen an Bundeswasserstraßen im Bereich der Wasser- und Schifffahrtsdirektion Südwest vom 18. Dezember 1990 (VkBl. 1991 S. 135) und
  4. die Strompolizeiverordnung zum Schutz bundeseigener Schifffahrts- und Betriebsanlagen an Bundeswasserstraßen (Betriebsanlagenverordnung, BAVO) im Bereich der Wasser- und Schifffahrtsdirektion Süd vom 15. September 1993 (VkBl. 1993 S. 701)

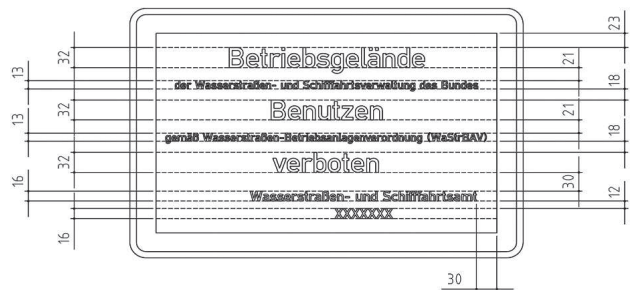
außer Kraft.

3800R-413.01/0003  
Bonn, den 06. Juni 2016

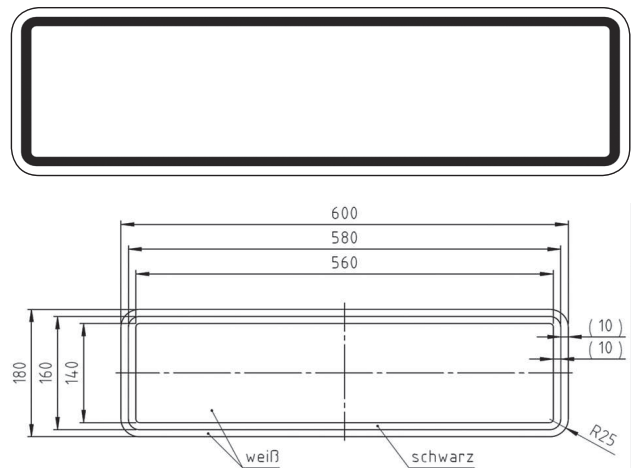
Generaldirektion  
Wasserstraßen und Schifffahrt  
In Vertretung  
Dirk Schwarzmann

**Anlage (zu § 2 Absatz 3, § 3 Absatz 4 und § 5 Absatz 3) Schilder zur Kennzeichnung der Verbote**

Schild 1

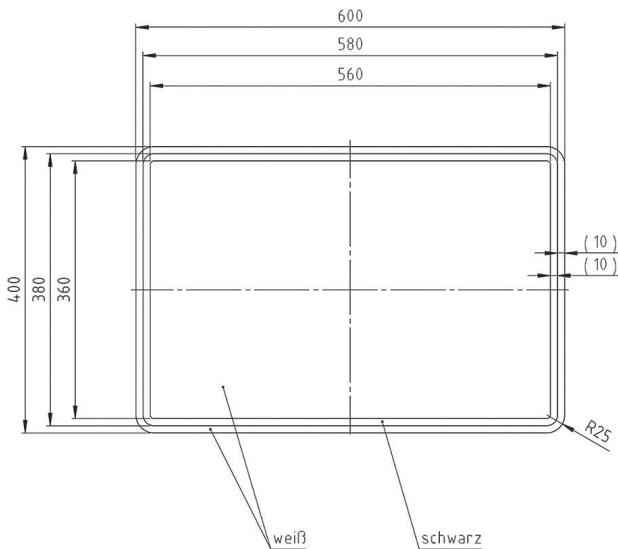


Schild 2

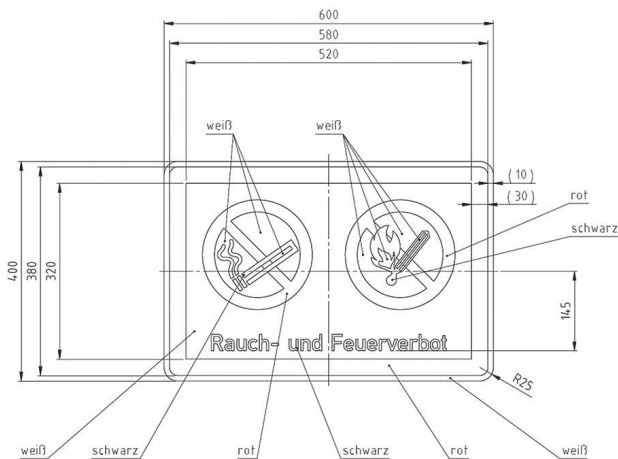


Schild 3





Schild 4



(VkBl. 2016 S. 435)

**Nr. 94 Bekanntmachung der Verordnung über die Sicherung von Strandschutzwerken auf der Nordseeinsel Borkum (Strandschutzwerk-Sicherungsverordnung Borkum – StrandschutzwerkSicherungsV)**

vom 06. Juni 2016

Die Generaldirektion Wasserstraßen und Schifffahrt verordnet

- auf Grund des § 27 Absatz 1 des Bundeswasserstraßengesetzes in der Fassung der Bekanntmachung vom 23. Mai 2007 (BGBl. I S. 962; BGBl. 2008 I S. 1980), § 27 Absatz 1 geändert durch Artikel 522 Nummer 2 der Verordnung vom 31. August 2015 (BGBl. S. 1474), in Verbindung mit § 1 der Verordnung über die Übertragung der Ermächtigung zum Erlass von Strompolizeiverordnungen nach dem Bundeswasserstraßengesetz vom 15. April 1969 (BGBl. II S. 853), der durch Artikel 21 der Verordnung vom 02. Juni 2016 geändert worden ist und
- auf Grund des § 46 Satz 1 Nummer 3 des Bundeswasserstraßengesetzes in der Fassung der Bekanntmachung vom 23. Mai 2007 (BGBl. I S. 962; BGBl. 2008 I S. 1980), § 46 Satz 1 Nummer 3 geändert durch Artikel 522 Nummer 7 der Verordnung vom 31. August 2015 (BGBl. S. 1474), in Verbindung mit § 1 der Verordnung zur Übertragung der Ermächtigung zum Erlass von Rechtsverordnungen nach dem Bundeswasserstraßengesetz über die Regelung, Beschränkung oder Untersagung des Gemeingebrauchs vom 21. September 1971 (BGBl. I S. 1617), der zuletzt durch Artikel 24 der Verordnung vom 02. Juni 2016 geändert worden ist:

**§ 1 Befahrensverbot**

- (1) Das Befahren der als Promenadenweg ausgebauten Berme auf der Uferschutzmauer der Insel Borkum vom nördlichen Anfang (Buhne 1) bis einschließlich Buhne 28 und des anschließenden Asphaltdeckwerkes bis zum südlichen Ende (Buhne 35) sowie der dazugehörigen Bühnen mit Kraftfahrzeugen einschließlich Krafträdern, Kleinkrafträdern und Mobilitätshilfen ist verboten.
- (2) Das Befahrensverbot ist durch das Schild 1 der Anlage zu dieser Verordnung, durch Zäune oder durch Schranken kenntlich gemacht.

**§ 2 Ausnahmen**

- (1) Ausnahmen von dem Verbot des § 1 Absatz 1 können durch Einzelgenehmigung zugelassen werden.
- (2) Eine Einzelgenehmigung wird dem Antragsteller unter dem Vorbehalt des Widerrufs schriftlich erteilt. Die Genehmigung kann mit Nebenbestimmungen versehen werden. Der Inhaber der Genehmigung hat den